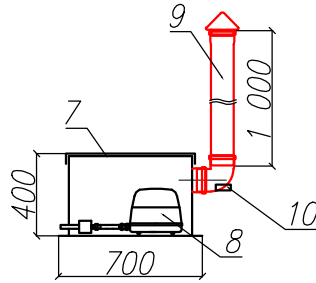
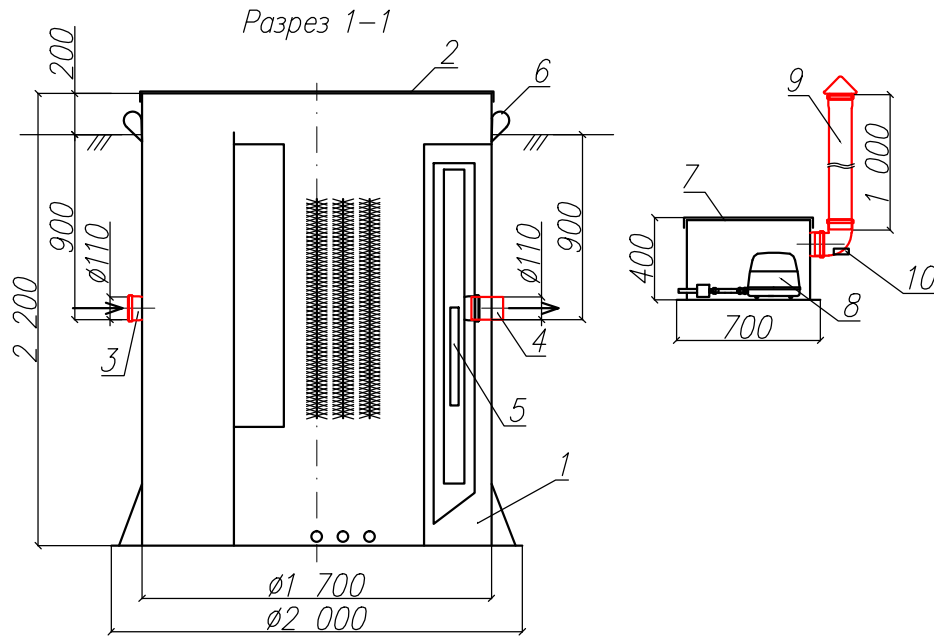


Канализационные очистные сооружения
"BAZMAN КОС-ПП 7-УФ"

Приложение N _____
К договору поставки N _____ от _____
Спецификация N _____



Дата _____

Дата _____

Подпись _____

Подпись _____

М.П.

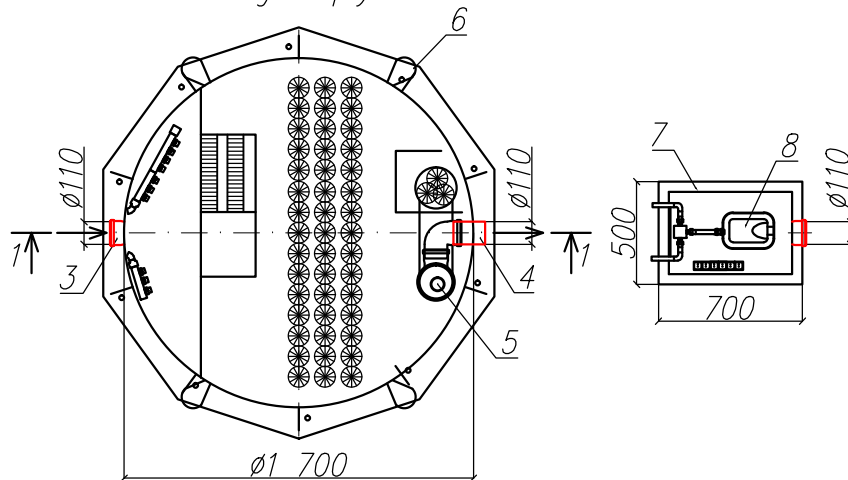
М.П.

*Транспортировочный вес оборудования – 1000кг
Вес оборудования в аварийном состоянии – 12300кг

Экспликация оборудования и сооружений N _____

| Поз | Наименование | Кол-во | Мат-ал | Примечание |
|-----|-------------------------------------|--------|--------|--------------------|
| 1 | Корпус | 1 | ПП | D=1700мм, H=2200мм |
| 2 | Крышка | 1 | ПП | |
| 3 | Подводящий патрубок (раструб/муфта) | 1 | ПП | DN/OD 110 |
| 4 | Отводящий патрубок | 1 | ПП | DN/OD 110 |
| 5 | Лампа УФ обеззараживания | 1 | | |
| 6 | Транспортировочные петли | 4 | ПП | |
| 7 | Компрессорный отсек | 1 | ПП | |
| 8 | Компрессор | 1 | | |
| 9 | Вентиляционный грибок | 1 | ПП | DN 110 |
| 10 | Патрубок для ввода кабелей | 1 | | |

Вид сверху



| | | | | | | | |
|----------|------------|----------|---------|------|-------------------------------------|------|--------|
| | | | | | ООО "ПК" | | |
| | | | | | Канализационные очистные сооружения | | |
| Изм. | Лист. | Документ | Подпись | Дата | "BAZMAN КОС-ПП 7-УФ" | | |
| Разраб. | Акулова К | | | | | | |
| Проверил | Кичигин П. | | | | Стадия | Лист | Листов |
| | | | | | | 1 | 1 |
| | | | | | BAZMAN | | |

Инв. N подл. _____
Подпись и дата _____
Взак инв. N _____